

MANUAL DE INSTRUCCIONES  
OPERATING INSTRUCTIONS  
MODE D' EMPLOI  
GEBRAUCHSANWEISUNG  
MANUALE D'ISTRUZIONI  
MANUAL DE INSTRUÇÕES  
INSTRUKCJA OBSŁUGI

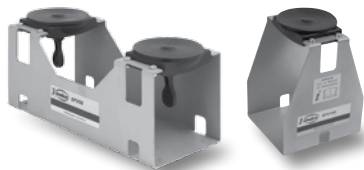
**Virutex**<sup>®</sup>



**SFV50 / SFV150**

**Soporte de Ventosas**  
**Vacuum table**  
**Support de ventouses**  
**Saughalterung**  
**Supporto a ventose**  
**Suporte de ventosas**  
**Stolik z przyssawkami**





MANUAL DE INSTRUCCIONES  
 OPERATING INSTRUCTIONS  
 MODE D'EMPLOI  
 GEBRAUCHSANWEISUNG  
 MANUALE D'ISTRUZIONI  
 MANUAL DE INSTRUÇÕES  
 INSTRUKCJA OBSŁUG



página/page  
 seite/pagina  
 strona

|           |                                      |   |
|-----------|--------------------------------------|---|
| ESPAÑOL   | Soporte de ventosas SFV50 / SFV150   | 2 |
| ENGLISH   | Vacuum table SFV50 / SFV150          | 3 |
| FRANÇAIS  | Support de ventouses SFV50 / SFV150  | 3 |
| DEUTSCH   | Saughalterung SFV50 / SFV150         | 4 |
| ITALIANO  | Supporto a ventose SFV50 /SFV150     | 4 |
| PORTUGUÉS | Suporte de ventosas SFV50 /SFV150    | 5 |
| POLSKI    | Stolik z przyssawkami SFV50 / SFV150 | 5 |

## ESPAÑOL

### SOPORTE DE VENTOSAS SFV50 / SFV150

#### 1. INSTRUCCIONES DE SEGURIDAD

• Las ventosas de este Soporte Virutex están destinadas única y exclusivamente a la fijación temporal (no de modo permanente) de piezas de superficie plana, lisa y no porosa la realización de trabajos sobre su canto, o sobre su superficie, tales como el aplacado del canto, el perfilado del mismo, etc.

No es recomendable el uso de las ventosas para otras aplicaciones no indicadas, como sostener o transportar objetos. El usuario responde de los daños y accidentes que puedan derivarse de una utilización no recomendada.

• La fuerza de sujeción máxima de la ventosa es de 300 N (30 kg) a tracción, o de 200 N (20 kg/) en sentido paralelo a la superficie. Los valores anteriores sólo son válidos si la superficie a la que se sujeta la Ventosa esté limpia, y sea plana, lisa y sin poros. En caso de fijación sobre otros materiales o en los supuestos de humedad o frío excesivos, es posible que la fuerza de sujeción sea menor o incluso insuficiente.

• Las bases de las ventosas deberán estar secas, limpias y sin presencia alguna de grasa, ya que de no ser así la fuerza de sujeción será menor.

• La ventosa ha sido estudiada para la fijación de las planillas durante los trabajos de fresado. En el caso de trabajos discontinuos, con períodos prolongados de interrupción, será necesario comprobar la sujeción de las ventosas, antes de su reanudación.

• Compruebe el estado de las bases de la ventosa, antes de cada aplicación. Si observa algún daño o desgaste en la

misma no debe utilizarla, pues su fuerza de sujeción no será la adecuada. Proceda a la sustitución de la base dañada, por la de recambio Ref. 6045671.

#### 2. FUNCIONAMIENTO

- Sujete el Soporte de Ventosas SFV50 sobre la mesa de trabajo, con los 2 Sargentos que se suministran. (Fig. 1).
- Coloque la pieza de trabajo sobre el Soporte, apoyada sobre las Ventosas del mismo. Presione la pieza contra las Ventosas y lleve las palancas (B, Fig. 1) de las mismas a la posición horizontal-tirante para sujetarla.
- Para soltar la Ventosa suelte la palanca a la posición vertical.
- Para la sujeción de tableros de dimensiones grandes, deberá emplear al menos dos Soportes SFV50, para garantizar la estabilidad de la pieza durante el trabajo.

#### 3. RECOMENDACIONES

Puede limpiar la base de las ventosas con alcohol. Guarde siempre las ventosas en posición de reposo. No exponga las ventosas al calor o al sol por tiempo prolongado, pues las bases perderían elasticidad y fuerza de sujeción. Utilice únicamente bases de recambio Virutex, Ref. 6045671.

#### 4. GARANTIA

Para cualquier reparación, dirigirse al servicio oficial de asistencia técnica VIRUTEX.

VIRUTEX, se reserva el derecho de modificar sus productos sin previo aviso.

**VACUUM TABLE SFV50 / SFV150****1. SAFETY INSTRUCTIONS**

- The suction cups for this Virutex support are solely and exclusively for the temporary (not permanent) holding of flat, smooth and non-porous parts in order to carry out work on the edge or surface, such as banding or trimming. It is not recommended that you use the suction pads for any other application, such as holding or transporting objects. The user is responsible for accidents and damage that may arise from non-recommended usage.
- The maximum suction force of the suction pad is 300 N (30 kg) in traction, or 200 N (20 kg) parallel to the surface. The aforementioned values are valid only if the surface to which the suction pad is being attached is clean, flat, smooth and non-porous. If the pads are being attached to other materials, or if the conditions are extremely damp or cold, it is possible that the suction force may be reduced, or even insufficient.
- The bases of the suction pads should be dry, clean and completely grease-free, or the suction force will be reduced.
- The suction pad is designed for fixing templates during trimming work. If the work is carried out non-continuously, with long breaks in between, it will be necessary to check the suction of the cups before resuming work.
- Check the condition of the bases of the suction pads before each use. If they show signs of damage or wear, do not use them, as the suction force will not be adequate. Replace the damaged base with spare part number 6045671.

**2. OPERATION**

- Hold the Suction Cup Support SFV50 to the workbench using the 2 G-clamps provided. (Fig. 1).
- Place the work part on the support, resting on the suction cups. Press the part onto the cups and move the levers (B, Fig. 1) to the horizontal-pulling position to hold it in place.
- To release the suction cup, return the lever to the vertical position.
- For holding large boards, at least two SFV50 Supports should be used to guarantee the stability of the part while working.

**3. RECOMMENDATIONS**

The base of the suction pads may be cleaned with surgical spirits.

Always store the suction pads in the off position.

Do not expose the suction pads to the sun or to heat for prolonged periods of time, as the bases may lose elasticity and suction force.

Only use Virutex replacement bases, Ref. 6045671.

**4. GUARANTEE**

All repairs should be carried out by the official technical assistance service of VIRUTEX.

VIRUTEX reserves the right to modify its products without prior notice.

**FRANÇAIS****SUPPORT DE VENTOUSES SFV50 / SFV150****1. INSTRUCTIONS DE SÉCURITÉ**

- Les Ventouses adaptables à ce Support Virutex sont uniquement destinées à la fixation temporaire (et non permanente) de pièces à surface plane, lisse et non poreuse, pour la réalisation de travaux sur leur chant ou sur leur surface, tels que placage ou affleurage de chant, etc. Il n'est pas conseillé d'employer les ventouses pour d'autres applications non indiquées, comme par exemple pour soutenir ou transporter des objets. L'utilisateur répond des dommages et des accidents provoqués par un emploi non recommandé.
- La force d'adhérence maximum de la ventouse est de 300 N (30 kg) en traction ou de 200 N (20 kg) dans le sens parallèle à la surface. Ces valeurs ne sont valables que si la surface d'adhérence de la ventouse est propre, plane, lisse et non poreuse. Si la ventouse est fixée sur d'autres matériaux ou en cas d'humidité ou de froid excessif, il est possible que la force d'adhérence soit inférieure, voire insuffisante.
- Les bases des ventouses doivent être sèches, propres et sans aucune trace de graisse. Dans le cas contraire, la force d'adhérence en sera amoindrie.
- La ventouse a été conçue pour la fixation de gabarits lors des opérations de fraisage. En cas de travaux discontinus, avec de longues périodes d'interruption, il faudra vérifier la fixation des ventouses avant la reprise du travail.
- Vérifier l'état de la base de la ventouse avant chaque utilisation. Si elle est endommagée ou usée, ne pas l'utiliser car la force d'adhérence risque de ne pas être suffisante. Remplacer la base défectueuse par la pièce de rechange Réf. 6045671.

**2. FONCTIONNEMENT**

- Fixer le Support de Ventouses SFV50 sur la table de travail à l'aide des deux pinces de serrages fournies. (Fig. 1).
- Poser la pièce à travailler sur le Support, en l'appuyant sur les Ventouses de ce dernier. Pousser la pièce contre les Ventouses et la fixer en mettant leurs leviers (B, Fig. 1) en position horizontale.
- Pour détacher la Ventouse, mettre le levier en position verticale.
- Pour fixer des planches plus grandes, il faut utiliser au moins deux Supports SFV50 afin de garantir la stabilité de la pièce lors des travaux.

**3. RECOMMANDATIONS**

La base des ventouses peut être nettoyée avec de l'alcool. Toujours ranger les ventouses en position de repos. Éviter d'exposer les ventouses à la chaleur ou au rayonnement solaire de façon prolongée car leurs bases perdraient

en élasticité et en force d'adhérence.

N'utiliser que des bases de rechange Virutex Réf. 6045671.

## 4. GARANTIE

Pour toute réparation, s'adresser au service officiel d'assistance technique VIRUTEX.

VIRUTEX se réserve le droit de modifier ses produits sans préavis.

## DEUTSCH

### SAUGHALTERUNG SFV50 / SFV150

#### 1. SICHERHEITSHINWEISE

• Die Vakuumsauger dieser Virutex-Halterung wurden ausschließlich für die vorübergehende (nicht zeitlich unbegrenzte) Befestigung von Werkstücken mit einer ebenen, glatten und nicht porösen Oberfläche entwickelt, um Arbeiten an der Kante oder Oberfläche, wie z.B. das Leimen und Trimmen der Kante, auszuführen.

Die Vakuumsauger sollten nicht für andere Anwendungen verwendet werden, wie z. B. das Halten oder Transportieren von Gegenständen. Der Benutzer haftet für Schäden oder Unfälle, die durch eine unsachgemäße Verwendung der Vakuumsauger verursacht werden.

• Die maximale Haftkraft der Vakuumsauger beträgt 300 N (30 kg) bei Zugbelastung bzw. 200 N (20 kg) parallel zur Haftfläche. Die oben angegebenen Werte gelten nur für Vakuumsauger auf Oberflächen, die sauber, eben, glatt und porösfrei sind. Sollte die Befestigung auf Flächen anderer Beschaffenheit oder auf feuchten oder zu kalten Flächen erfolgen, kann die Haftkraft mitunter niedriger oder gar ungenügend sein.

• Die Grundflächen der Vakuumsauger müssen trocken, sauber und vollkommen fettfrei sein, da die Haftkraft sonst geringer ist.

• Die Vakuumsauger wurden für die Befestigung der Vorlagen während der Fräsarbeiten entwickelt. Sollte die Arbeit während längerer Zeit unterbrochen werden, muss vor der Wiederaufnahme der Arbeit, die Haftung der Vakuumsauger geprüft werden.

• Prüfen Sie den Zustand der Grundflächen der Vakuumsauger vor jeder Verwendung. Stellen Sie irgendwelche Schäden oder Verschleiß fest, sollten Sie sie nicht mehr verwenden, da keine ausreichende Haftkraft erzielt werden kann. Ersetzen Sie die beschädigte Grundfläche mit dem Ersatzteil Best.-Nr. 6045671.

#### 2. FUNKTIONSWEISE

• Befestigen Sie die Saughalterung SFV50 mit den 2 mitgelieferten Schraubzwingen auf dem Arbeitstisch (Abb. 1).

• Legen Sie das Werkstück auf die Vakuumsauger der Halterung. Drücken Sie es gegen die Vakuumsauger und stellen Sie die Hebel (B, Abb. 1) zur Befestigung in die

horizontale Position.

• Zum Lösen des Werkstücks von den Vakuumsaugern stellen Sie den Hebel in die vertikale Position.

• Zur Befestigung von großen Platten müssen mindestens zwei Halterungen SFV50 eingesetzt werden, um die Stabilität der Werkstücke während der Arbeit zu gewährleisten.

## 3. EMPFEHLUNGEN

Die Grundflächen der Vakuumsauger können mit Alkohol gereinigt werden.

Bewahren Sie die Vakuumsauger stets in der Ruheposition auf.

Setzen Sie die Vakuumsauger nicht während längerer Zeit der Hitze oder Sonne aus, da sie sonst an Elastizität und Haftkraft verlieren würden.

Verwenden Sie als Ersatzteile ausschließlich die Grundflächen von Virutex, Best.-Nr. 6045671.

## 4. GEWÄHRLEISTUNG

Zur Durchführung von Reparaturen wenden Sie sich bitte an den VIRUTEX-Kundendienst.

VIRUTEX behält sich das Recht vor, die Produkte ohne vorherige Ankündigung zu verändern.

## ITALIANO

### SUPPORTO A VENTOSE SFV50 / SFV150

#### 1. NORME DI SICUREZZA

• Le ventose di questo supporto Virutex sono previste solo ed esclusivamente per il fissaggio temporaneo (non permanente) di pezzi a superficie piana, liscia e non porosa, per eseguire lavorazioni sui bordi o sulla superficie, rivestimenti dei bordi, profilatura, ecc.

Si sconsiglia l'uso delle ventose per altre applicazioni non indicate, come sostenere o trasportare oggetti. L'utente risponde degli eventuali danni e incidenti derivanti dall'uso non consigliato.

• La forza di tenuta massima della ventosa è di 300 N (30 kg) in trazione, o di 200 N (20 kg) in senso parallelo alla superficie. I precedenti valori sono validi solo se la superficie alla quale si fissa la ventosa è pulita, piana, liscia e priva di pori. In caso di fissaggio su altri materiali o in presenza di umidità o freddo eccessivo, è possibile che la forza di tenuta sia minore o addirittura insufficiente.

• Le basi delle ventose dovranno essere asciutte, pulite e completamente prive di grasso poiché, in caso contrario, la forza di tenuta sarà minore.

• La ventosa è stata studiata per il fissaggio delle sagome durante i lavori di fresatura. Nel caso di lavori discontinui con periodi prolungati di interruzione, sarà necessario verificare il fissaggio delle ventose prima della ripresa.

• Verificare lo stato delle basi della ventosa prima di ogni applicazione. Se si osservano danneggiamenti o usura non la si dovrà utilizzare, poiché la forza di tenuta non sarà quella

adeguata. Procedere alla sostituzione della base danneggiata con quella di ricambio Rif. 6045671.

## 2. FUNZIONAMENTO

- Fissare il supporto a ventose SFV50 sul tavolo di lavoro, con i 2 morsetti in dotazione. (Fig. 1).
- Sistemare il pezzo da lavorare sul supporto, appoggiato sulle ventose. Premere il pezzo contro le ventose e portare le leve (B, Fig. 1) delle stesse in posizione orizzontale- tirante per fissare il pezzo.
- Per allentare la ventosa, riportare la leva in posizione verticale.
- Per fissare tavole di grandi dimensioni, occorre utilizzare almeno due supporti SFV50 per garantire la stabilità del pezzo durante la lavorazione.

## 3. CONSIGLI

La base delle ventose è pulibile con alcol. Conservare sempre le ventose in posizione di riposo. Non esporre le ventose al calore o al sole per periodi prolungati, poiché le basi perdono elasticità e forza di tenuta. Utilizzare soltanto basi di ricambio Virutex, Rif. 6045671.

## 4. GARANZIA

Per qualsiasi riparazione rivolgersi al Servizio di Assistenza Tecnica VIRUTEX.

La VIRUTEX si riserva il diritto di modificare i propri prodotti senza preavviso.

## PORTUGUÉS

### SUPORTE DE VENTOSAS SFV50 / SFV150

#### 1. INSTRUÇÕES DE SEGURANÇA

- As ventosas deste suporte Virutex destinam-se única e exclusivamente à fixação temporária (não permanente) de peças de superfície plana, lisa e não porosa, para a realização de trabalhos sobre o seu canto ou superfície, tais como o alisamento do canto, a perfilagem do mesmo, etc. Não é recomendável o uso das ventosas para outras aplicações não indicadas, como segurar ou transportar objectos. O utilizador é inteiramente responsável pelos danos e acidentes que possam resultar de uma utilização não recomendada.
- A força de fixação máxima da ventosa é de 300 N (30 kg) em tracção ou de 200 N (20 kg) no sentido paralelo à superfície. Os valores anteriores apenas são válidos se a superfície a que se prende a ventosa estiver limpa e for plana, lisa e sem poros. Se a ventosa for aplicada noutros materiais ou exposta a humidade e frio excessivos, é possível que a força de fixação seja menor ou mesmo insuficiente.
- As bases das ventosas deverão estar secas, limpas e livres de gordura, para não diminuir a sua força de fixação.
- A ventosa foi concebida para a fixação dos moldes

durante os trabalhos de fresagem. No caso de trabalhos descontínuos, com períodos de interrupção prolongados, será necessário verificar a fixação das Ventosas, antes de prosseguir o trabalho.

- Verifique o estado das bases da ventosa antes de cada aplicação. Se detectar qualquer dano ou desgaste da mesma não deve utilizá-la, uma vez que a sua força de fixação não será a adequada. Nestes casos, substitua a base danificada pela peça de reposição Ref. 6045671.

## 2. FUNCIONAMENTO

- Fixe o suporte de ventosas SFV50 sobre a mesa de trabalho, com a ajuda dos 2 grampos fornecidos. (Fig. 1).
- Coloque a peça de trabalho sobre o suporte, apoiada sobre as ventosas do mesmo. Pressione a peça contra as ventosas e posicione as alavancas (B, Fig. 1) das mesmas na horizontal-esticada para fixá-la.
- Para soltar a ventosa, liberte a alavanca até à posição vertical.
- Para sustentar painéis de grandes dimensões, deverá usar pelo menos dois suportes SFV50, a fim de garantir a estabilidade da peça durante o trabalho.

## 3. RECOMENDAÇÕES

Pode limpar a base das ventosas com álcool. Guarde sempre as ventosas na posição de repouso. Não exponha as ventosas ao calor ou ao sol durante períodos de tempo prolongados, uma vez que isso causaria nas bases uma perda de elasticidade e de força de fixação. Utilize apenas bases de reposição Virutex, Ref. 6045671.

## 4. GARANTIA

Para qualquer reparação, dirija-se ao serviço oficial de assistência técnica VIRUTEX.

A VIRUTEX reserva-se o direito de modificar os seus produtos sem prévio aviso.

## POLSKI

### STOLIK Z PRZYSSAWKAMI SFV50 / SFV150

#### 1. INSTRUKCJE BEZPIECZEŃSTWA

- Przyssawki do tego stolika Virutex są tylko i wyłącznie przeznaczone do czasowego (niestałego) mocowania płaskich, gładkich i nieporowatych powierzchni. Element poddany obróbce może być trzymany w pozycji poziomej lub pionowej, urządzenie zapewnia dostęp do każdej krawędzi obrabianego materiału. Nie zaleca się używania przyssawek do żadnych innych zastosowań, takich jak trzymanie lub transport przedmiotów. Użytkownik jest odpowiedzialny za wypadki i szkody, które mogą wyniknąć z niezalecanego użytkowania.
- Maksymalna siła ssąca przyssawki wynosi 300 N (30

kg) w trójce lub 200 N (20 kg) równolegle do powierzchni. Powyższe wartości obowiązują tylko wtedy, gdy powierzchnia do którego przymocowana jest przysawka jest czysta, płaska, gładka i nieporowata. Jeśli przysawki są przymocowane do innych materiałów lub jeśli warunki pracy są wyjątkowo wilgotne lub zimne, możliwe jest, że siła ssąca będzie mniejsza, lub nawet niewystarczająca.

- Podstawy przysawek powinny być suche, czyste i całkowicie odtłuszczone, w przeciwnym razie siła ssania zostanie zmniejszona.
- Przysawka służy do mocowania szablonów podczas pracy. Jeśli praca jest wykonywana w sposób nieciągły, z długimi przerwami między nimi, konieczne będzie sprawdzenie siły ssącej przysawek przed wznowieniem pracy.
- Sprawdź stan podstaw przysawek przed każdym użyciem. Jeśli wykazują oznaki uszkodzenia lub zużycia, nie należy ich używać, ponieważ siła ssąca nie będzie wystarczająca. Zaleca się wymianę podstawy (numerem części zamiennej 6045671).

## 2. DZIAŁANIE

- Zamocuj stolik przysawki SFV50 / SFV150 na stole warsztatowym za pomocą 2 dostarczonych zacisków (Rys. 1).
- Umieść obrabiany element na stoliku, wspierając się na przysawkach. Dociśnij element do przysawki (przysawek) i przesuń dźwignię (B, Rys. 1) do pozycji poziomej, aby przytrzymać go w miejscu.
- Aby zwolnić przysawkę, ustaw dźwignię w pozycji pionowej.
- Do mocowania dużych elementów zaleca się użycie co najmniej dwóch stolików SFV50.

## 3. ZALECENIA

Podstawa przysawek może być czyszczona alkoholem.

Zawsze przechowuj przysawki w pozycji pionowej (poluzowane).

Nie wystawiaj przysawek na słońce lub ciepło przez dłuższe okresy czasu, ponieważ podstawy mogą stracić elastyczność i siłę ssącą.

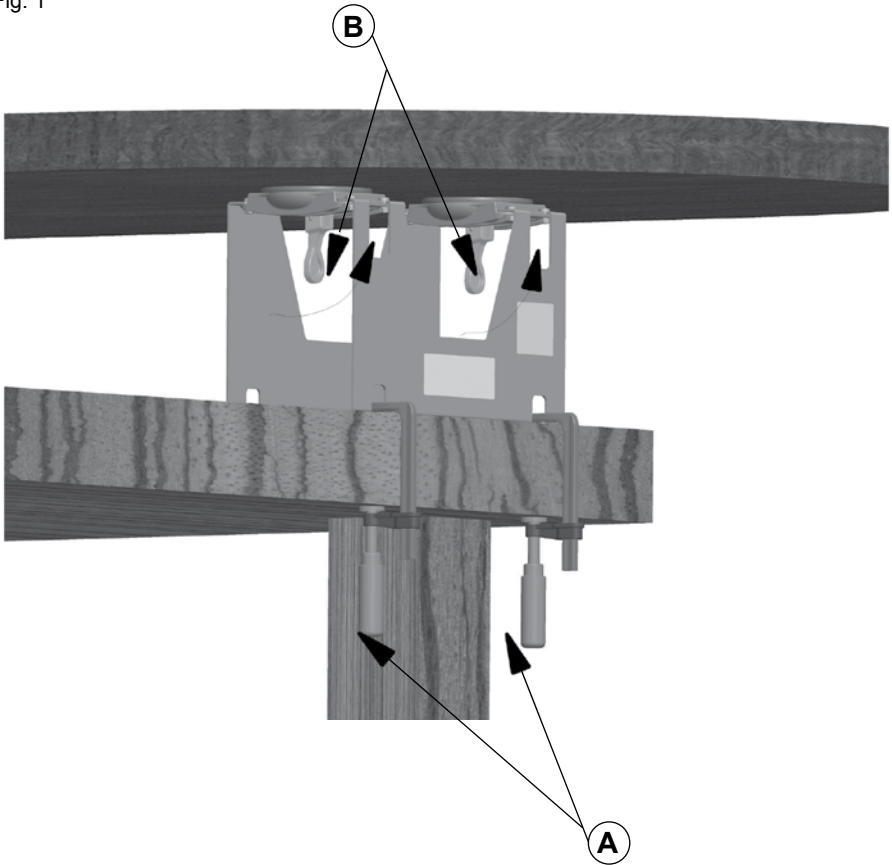
Używać wyłącznie podstaw zamiennych Virutex, nr ref. 6045671.

## 4. GWARANCJA

Wszystkie narzędzia VIRUTEX są objęte gwarancją na okres 12 miesięcy od daty zakupu, wyłączając szkody spowodowane nieprawidłowym użytkowaniem lub naturalne zużycie narzędzi. Wszelkie naprawy powinny być wykonywane przez oficjalny serwis techniczny VIRUTEX.

VIRUTEX zastrzega sobie prawo do modyfikowania swoich produktów bez wcześniejszego poinformowania.

Fig. 1





<http://www.virutex.es/registre>

Acceda a toda la información técnica.  
Access to all technical information.  
Accès à toute l'information technique.  
Zugang zu allen technischen Daten.  
Accedere a tutte le informazioni tecniche.  
Aceso a todas as informações técnicas.  
Dostęp do wszystkich informacji technicznych.



5096557 122019



Virutex, S.A.  
Av. de la Llana, 57  
08191 Rubí (Barcelona) (Spain)

[www.virutex.es](http://www.virutex.es)