

MANUAL DE INSTRUCCIONES  
OPERATING INSTRUCTIONS  
MODE D'EMPLOI



**Virutex**<sup>®</sup>

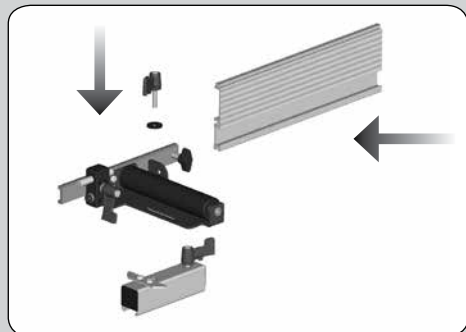
CE

**TEX58Z**

**Montajes y ajustes**  
**Assembly and adjustments**  
**Assemblage et réglages**

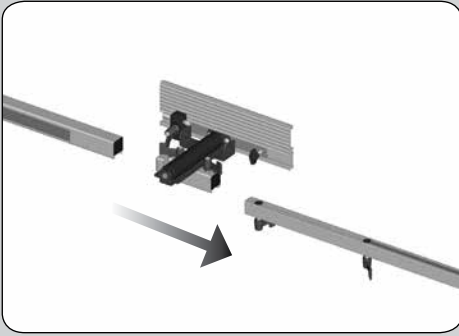


- Montar soporte niveladores
- Assembly levellers support
- Assembler les supports des pieds

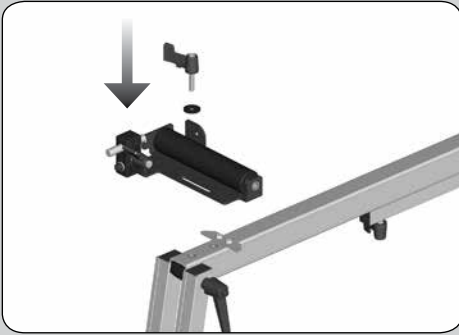


- Montar soporte tope intermedio y apoyo trasero
- Assemble the intermediate stopper support and the rear support.
- Assembler le support butée intermédiaire et le support arrière.

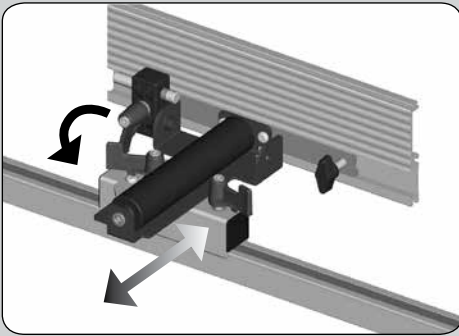




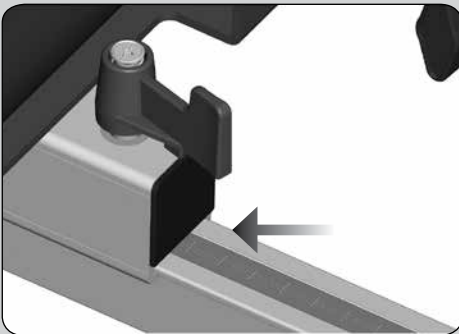
- Ensamblar soporte intermedio y soporte trasero.
- Assemble intermediate and rear suport.
- Assembler les support intermédiaire et le support arrière.



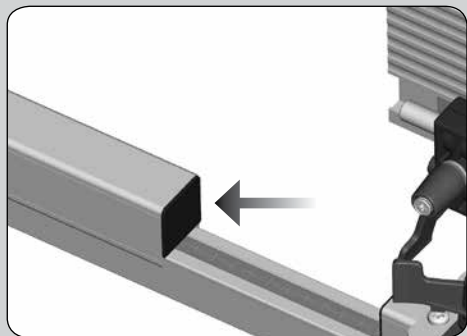
- Montar tope trasero
- Assemble rear stopper
- Assembler la butée arrière



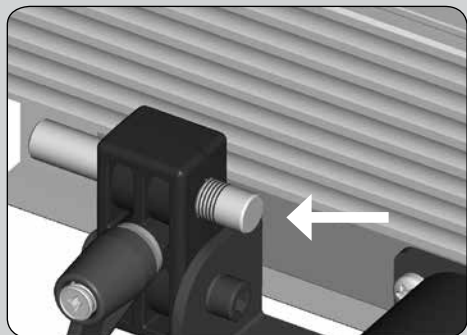
- Ajuste tope lateral
- Side stopper adjustment
- Réglage butée latérale



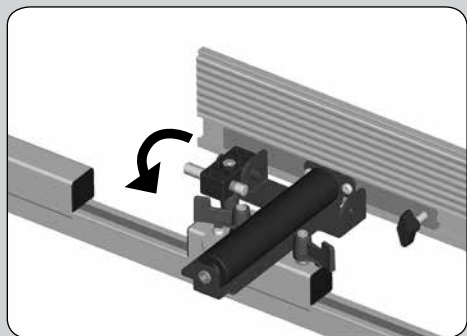
- Tope intermedio, ajuste milimetrado (escala de 46 a 135 mm).
- Intermediate stopper, precise adjustment (from 46 to 135 mm).
- Butée intermédiaire, réglage précis (de 46 à 135 mm).



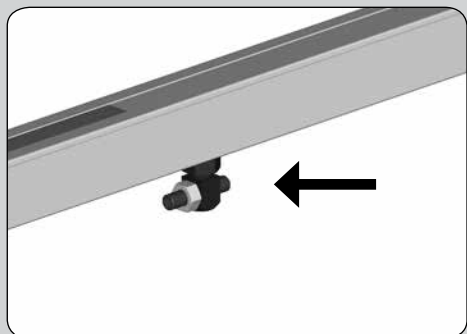
- Tope trasero, ajuste milimetrado (escala de 132 a 223 mm).
- Rear stopper, precise adjustment (from 132 to 223 mm).
- Butée arrière, réglage précis (de 132 à 223 mm).



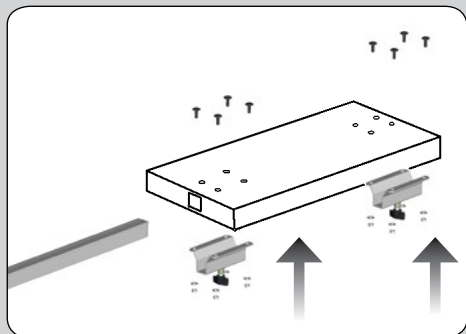
- Ajuste de precisión +5 mm/-5 mm.
- Precision adjustment +5 mm/-5 mm.
- Réglage précis +5 mm/-5 mm.



- Tope intermedio escamoteable.
- Retractable intermediate stopper.
- Butée intermédiaire pliable.



- Realizar corte previo de 100 cm para ajuste del tope con la mesa MT58K.
- Make a cut of 100 cm for adjusting the stopper with the table MT58K.
- Découper un pièce de 100 cm pour le réglage de la butée avec la table MT58K.



- Montaje soportes inferiores en la mesa MT58K.
- Assembly of lower supports on the table MT58K.
- Assemblage des fixations inférieures à la table MT58K.

• El tope extensible se monta en la parte izquierda de la mesa MT58K. Existe la posibilidad de posicionar el tope en la parte derecha de la mesa MT58K (para personas zurdas) simplemente invirtiendo los elementos tope intermedio y tope trasero.

• The extendable stopper must be assembled on the left side of the MT58K table. It is possible to assemble the stopper on the right of the table MT58K (for left handed people), just only changing the intermediate and rear stopper.

• La butée extensible doit être assemblée sur la partie gauche de la table MT58K. Il est possible de la monter sur la partie droite (pour gauchers) seulement en changeant de côté les butées intermédiaire et arrière.



Acceda a toda la información técnica.  
Access to all technical information.  
Accès à toute l'information technique.



5896787 092020



**Virutex**<sup>®</sup>

**Virutex, S.A.**  
Av. de la Llana, 57  
08191 Rubí (Barcelona) (Spain)

[www.virutex.com](http://www.virutex.com)